



WOODVEX
composite decking

Decking and Accessories installation guide

Инструкция по монтажу и эксплуатации террасных систем



Введение

WOODVEX террасные системы должны быть установлены в соответствии с местными строительными нормами и этой инструкцией по монтажу. Компания не несет ответственности за ошибки, допущенные в ходе монтажа настила. Нарушение инструкции по монтажу может привести к аннулированию гарантии. Террасные системы WOODVEX могут не соответствовать параметрам для установки в любых местах и на любые поверхности, решение должен принимать инженер, имеющий опыт в данной сфере. Не используйте при монтаже комплектующие других производителей, это может повлечь за собой нарушение конструкции и аннулирование гарантии на систему.

Необходимые инструменты

Для монтажных работ Вам понадобятся следующие инструменты:

- Рулетка
- Электрический лобзик/Циркулярная пила
- Шуруповёрт
- Киянка
- Уровень
- Карандаш
- Перфорированная лента
- Саморезы

Используйте инструменты только в соответствии с их инструкциями по эксплуатации.

Используйте только диски/пилки с мелкими зубьями, предназначенные для пластика/ламината/дсп. Крупные зубья (для древесины) могут повредить поверхность композита при распиле.

Для крепления к ДПК лаге используется Саморез с полной резьбой 3.5x25мм, к алюминиевой лаге - саморез по металлу аналогичного размера.



Свойства и особенности террасных систем

- Террасная система из ДПК имеет ряд особенностей, присущих компонентам в составе доски – древесины и пластика. ДПК имеет значительную стойкость к влаге и УФ-лучам, однако прямая эксплуатация в воде ЗАПРЕЩЕНА. ДПК материал требует постоянной вентиляции, испарения накопившейся влаги. Это достигается шовным зазором между досками и монтаже на направляющих(лагах) с уклоном для стока воды. Застой воды под поверхностью настила также ведет к сокращению срока службы доски, короблению поверхности.

- УФ-фильтр в составе доски позволяет ей иметь свой оттенок в течение многих лет, однако внешний слой, подверженный воздействию атмосферных явлений и естественной истираемости, имеет свойство стабилизироваться в теч. 1 полного года эксплуатации.

- Для шлифованных профилей(Select) возможно равномерное осветление до 2-3% в год(кроме 1 года) (под воздействием УФ-лучей). В 1ый год использования происходит стабилизация цвета (осветление, небольшое изменение оттенка).

- Для Нешлифованных сторон профилей(Select Colorite, Expert, Expert Antique) в 1 год процесс стабилизации цвета более интенсивный (осветление, изменение оттенка, увеличение матового эффекта), и связан с особенностями нешлифованного ДПК. После 1 года цвет и оттенок стабилизируются и в дальнейшем более устойчивы(2-4% осветления в год) к воздействию света.

- Древесная мука по своей природе имеет разные оттенки, это также может незначительно влиять на оттенок доски. Незначительная разница в оттенке профилей одной партии является нормальной и не свидетельствует о каком-либо дефекте или браке на производстве.

- Основание для монтажа должно быть ровным и прочным – бетонная стяжка, металлокаркас, регулируемые опоры (на твердом основании). Укладка на грунт не допускается.

- Доска монтируется только с помощью специального крепежа, который вставляется в пазы досок с целью создания вентиляционного шва между ними. Этот шов также компенсирует линейные расширения материала.

- Перепады температур и влажности могут вызвать линейные расширения как отдельных досок, так и в целом настила. Необходимо соблюдать все требования по компенсирующим зазорам между досками как в длину, так и в ширину настила.



ВЕНТИЛЯЦИЯ И ДРЕНАЖ ТЕРРАСНЫХ СИСТЕМ

Одно из главных требований по эксплуатации террасных систем WOODVEX является требование по его постоянной вентиляции, полному испарению накопившейся влаги. Для беспрепятственной рециркуляции воздуха пазы между досками, и частями подсистемы должны быть пусты и не препятствовать нормальному процессу испарения влаги. **ДПК имеет значительную стойкость к влаге, однако прямая эксплуатация в воде и постоянный контакт с сыростью ЗАПРЕЩЕНЫ!** ДПК материал требует постоянной вентиляции, испарения накопившейся влаги.

ПОДСИСТЕМА ТЕРРАСЫ

Перед монтажом подсистемы проконсультируйтесь со специалистом. Надежная конструкция, разуклонка и вентиляция покрытия, качественный дренаж и правильно спроектированные сливные отверстия – залог долговечности террасной системы. Предусмотрите зоны доступа для очистки элементов подсистемы.

Застаивание воды под настилом категорически не допускается. При испарении вода постоянно контактирует с ДПК-профилями, появляется постоянная конденсация на поверхности доски. Это может привести к деформации отдельных профилей ДПК или настила в целом, появлению плесени и грибков, короблению поверхности. Данные ошибки в проектировании влекут за собой отказ в гарантии на материалы. Срок эксплуатации таких террас значительно уменьшается и становится небезопасным.

При укладке террасной доски на эксплуатируемых кровлях, террасах с закрытым подпольным пространством, зонах у бассейнов и других сложных зонах требуются дополнительные зоны проветривания. С этими целями необходимо использовать вентиляционные решётки. Их отсутствие может создать конденсацию влаги под настилом и при длительном контакте повлечь деформацию отдельных профилей или покрытия в целом.

Эксплуатируемая кровля должна иметь проектную систему слива и вентиляционную решетку на покрытии размером не менее 20x20см каждые 10кв.м настила.

Использование регулируемых опор на эксплуатируемых кровлях **ОБЯЗАТЕЛЬНО**, с целью создания правильного уклона на покрытии для слива воды и вентиляции настила.

Использование клипсы крепления с увеличенным зазором от 3.5мм обязательно.

Террасы с закрытым подпольным пространством должны иметь проектную систему слива и вентиляционную решетку на покрытии размером не менее 20x20см каждые 10кв.м настила и торцов, высота террасы от земли >50см. Использование клипсы крепления с увеличенным зазором от 3.5мм обязательно.


Зона у бассейна должна иметь вентиляционную решетку по периметру, шириной не менее 10см на стыке с торцом бассейна. Решетка должна разделять торцы террасной доски и кромки чаши бассейна. В бассейнах с переливным лотком вентиляционная решетка должна разделять террасную доску и переливной лоток. В зонах бассейнов производитель **ТРЕБУЕТ** использовать клипсы крепления с увеличенным зазором от 3.5мм. Зона бассейна также должна иметь проектную систему слива на подсистеме и вентиляционную решетку на покрытии размером не менее 20x20см каждые 10кв.м настила. Глухой зашив торцов покрытия в зонах бассейна **ЗАПРЕЩЕН**. После использования бассейна или выпадения осадков, ДПК покрытие и подсистема должны полностью просыхать в летний день не более чем за 4 и 8 часов соответственно, после контакта с влагой.

Укладка на грунт запрещена. Контакт террасной системы с землей (грунтом) не допускается. Укладка регулируемых опор и лаг (направляющих) на грунт также запрещена.

Перед укладкой террасной доски на подсистему мы настоятельно рекомендуем провести тестирование подсистемы, убедиться в правильной работе водосливов, дренажа, наличии правильных уклонов, и соблюдении других нюансов данной инструкции.

Ошибки при монтаже и уходе

Если на террасе заметны:

- 
- Постоянное скапливание воды на доске (по всей поверхности либо в определенных зонах), которая исчезает только в процессе испарения с поверхности, а не слива в технологические швы между досками и в зоны водоотвода
 - Появление водяных кругов и крупных пятен на досках (высохших луж) от испарения жидкости
 - Нижняя часть досок (со стороны подсистемы) - всегда влажная
 - Полное исчезновение технологических швов между досками вследствие расширения профилей, которые не восстанавливаются при просыхании террасы или в холодную погоду
 - Активное распространение плесени и грибка по поверхности террасы

Все это, как правило, следствие допущенных ошибок в ходе проведения монтажных работ, отсутствия необходимого ухода за террасной системой. При обнаружении данных условий, проконсультируйтесь со специалистом. Ошибки, допущенные во время монтажа, отсутствие ухода за террасой - могут критично уменьшить срок эксплуатации террасной системы, сделать ее эксплуатацию небезопасной!

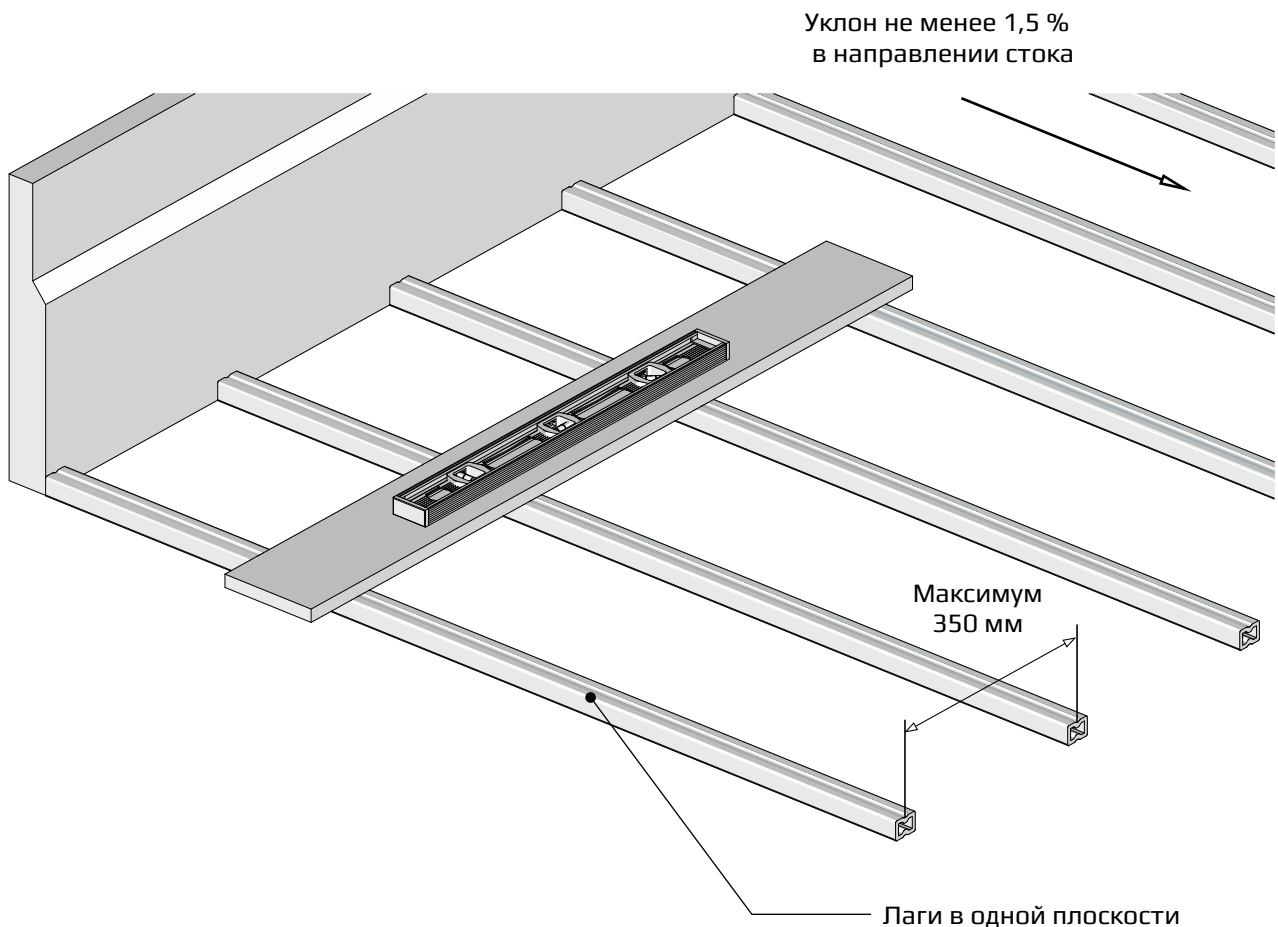
Хранение

До начала монтажа террасная доска и аксессуары должны храниться в заводской упаковке (при наличии), в горизонтальном положении на плоской ровной поверхности, в тени, в сухом помещении с вентиляцией.

Если температура на улице выше, чем в помещении, рекомендуется перед началом монтажа выдержать профили при уличной температуре в теч. 24 часов.

Подготовка основания

Монтаж направляющих для террасной доски необходимо выполнять на заранее подготовленной поверхности. Твердая площадка из бетона обеспечит наибольшую долговечность конструкции, однако можно использовать загрунтованную металлическую обрешетку. Также допускается деревянный каркас с сечением профиля не менее 100x100мм. Важно помнить, что подобные обрешетки нуждаются в уходе и их необходимо периодически защищать от гниения, а также проверять целостность конструкции со временем.

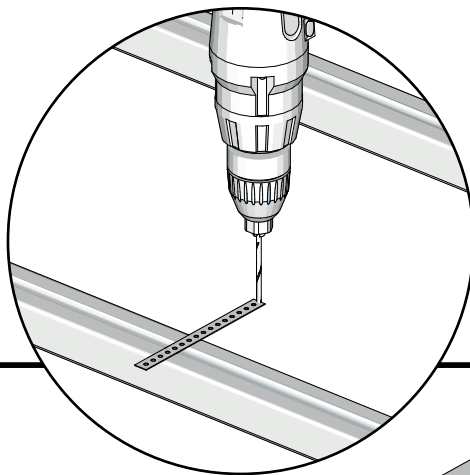


Направляющие мы рекомендуем использовать из ДПК либо алюминия. Они не подвержены гниению и не требуют ухода. Деревянные направляющие требуют постоянного ухода, а также могут повредить террасную доску в процессе иссыхания, гниения либо впитывания воды.

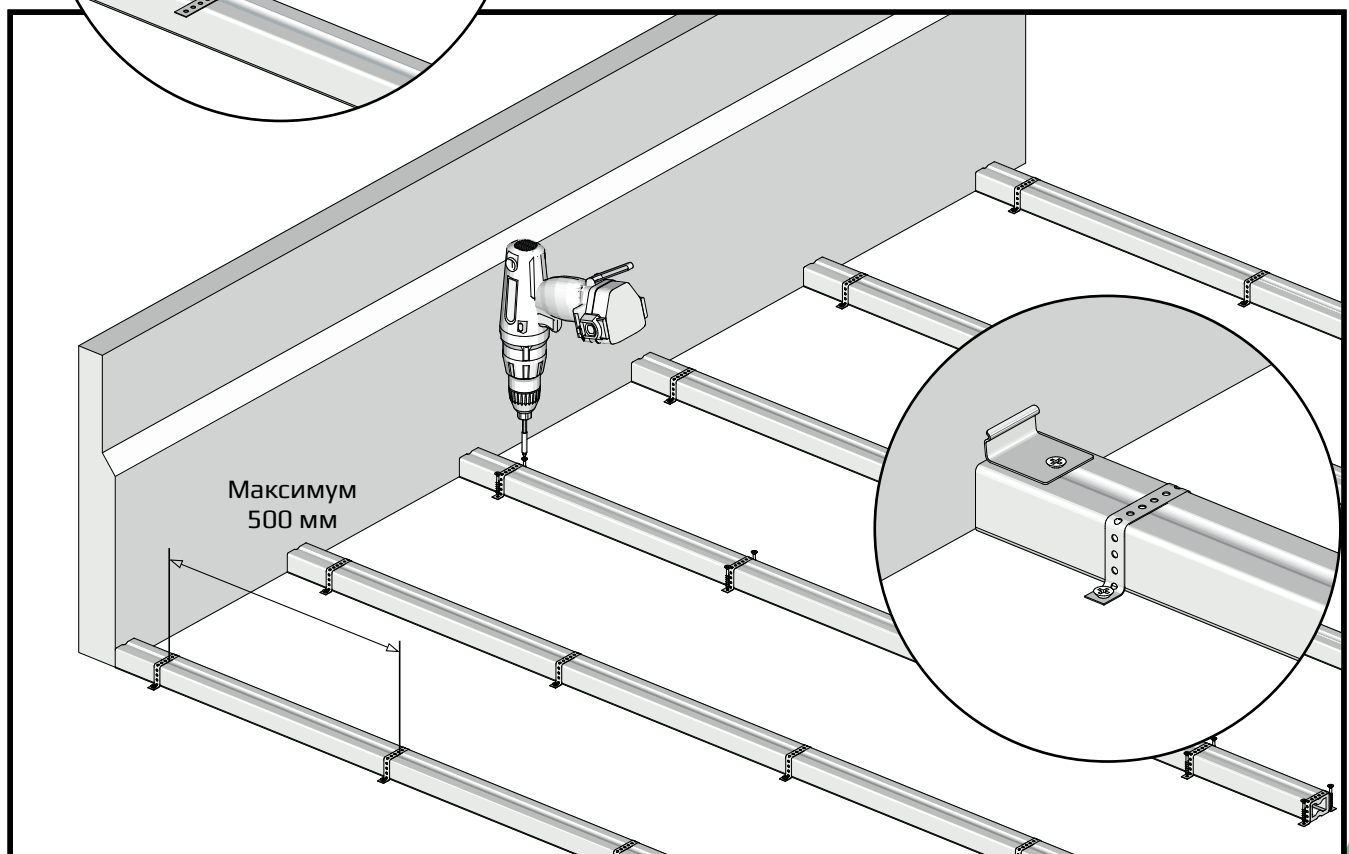
Направляющие из ДПК крепятся к основанию через стяжку – они обрамляются с помощью перфорированной ленты. Лента подтягивается каждые 500мм к основанию дюбель-гвоздями, саморезами либо болтами.

Направляющие из металла можно жестко присверливать, либо использовать их в качестве части жесткой сварной конструкции.

Шаг между центрами направляющих должен составлять не более:
35см для моделей WOODVEX Select, WOODVEX Select Colorite
40см для моделей WOODVEX Expert, WOODVEX Solid



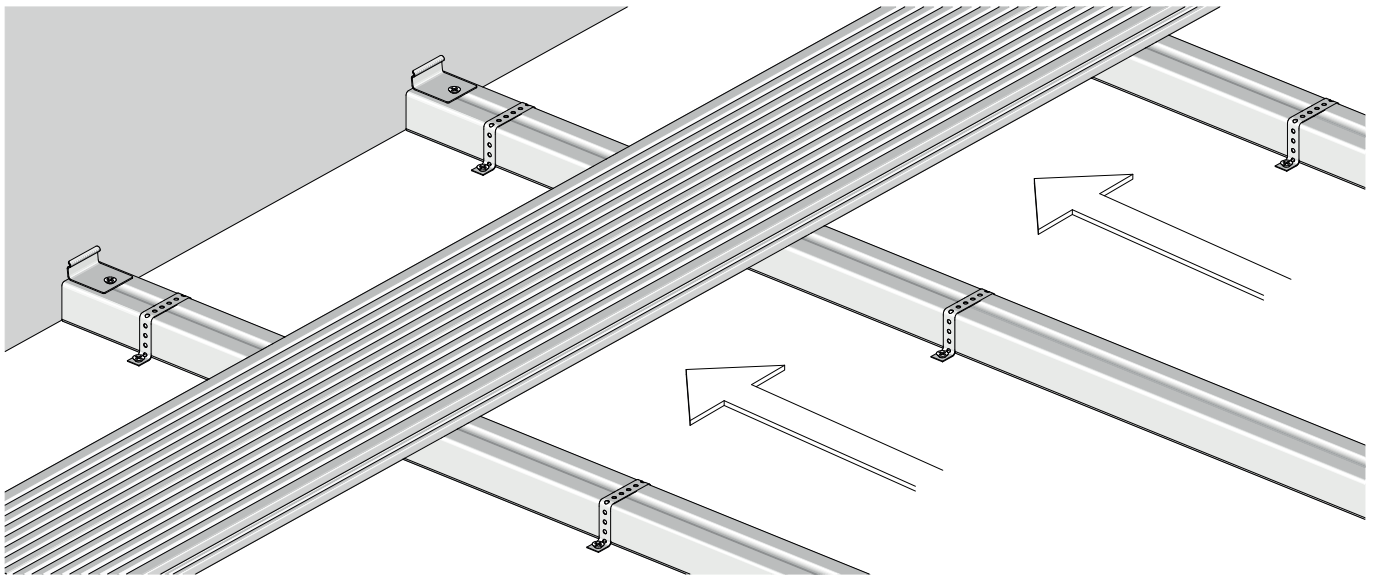
- При стыковке торцов направляющих из ДПК оставьте зазор не менее 5мм для линейного расширения. Также отступите от стены >8мм
- В местах, на которые планируется значительные нагрузки шаг необходимо сократить до 15-25 см. в зависимости от планируемой нагрузки.
- При диагональном настиле доски шаг направляющих следует делать не более 25 см.
- Уклон площадки для оттока воды не менее 1.5%



Монтаж

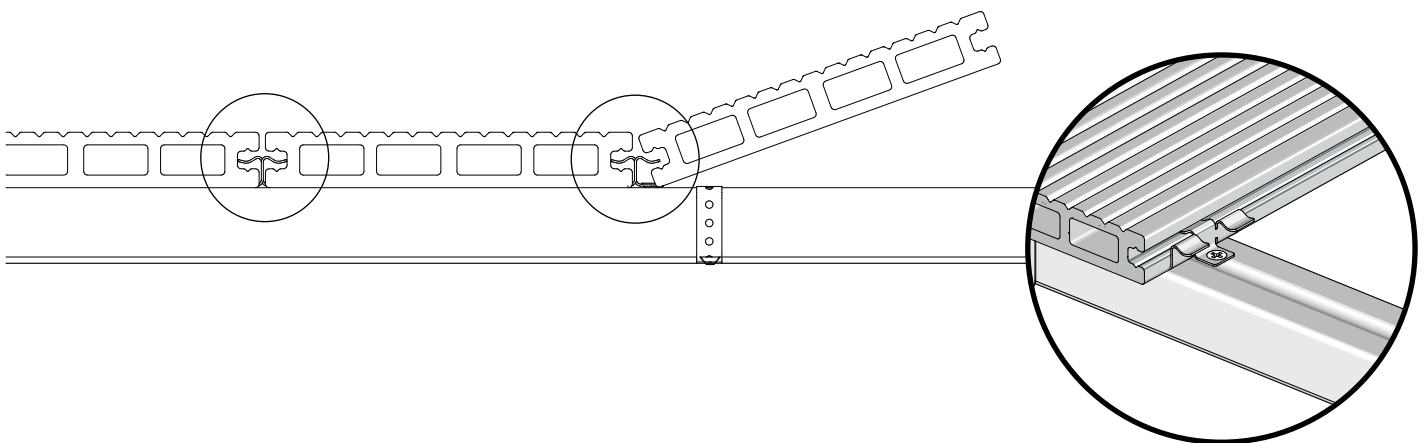
На края направляющих крепим стартовые монтажные клипсы, засверлив их саморезом через специальное отверстие. Не прикладываете большое усилие при вкручивании самореза во избежание его прокручивания в лаге.

Вставляем доску до упора и с другой ее стороны аналогичным образом крепим рядную клипсу крепления.



Для равномерного зазора и полного прилегания доски используйте киянку. **ВАЖНО** - Не подбивайте доски вплотную друг к другу, это нарушит отток воды с поверхности и вентиляцию настила.

Следующая доска крепится аналогично. Последняя доска крепится рядом финишных либо обычных клипс.

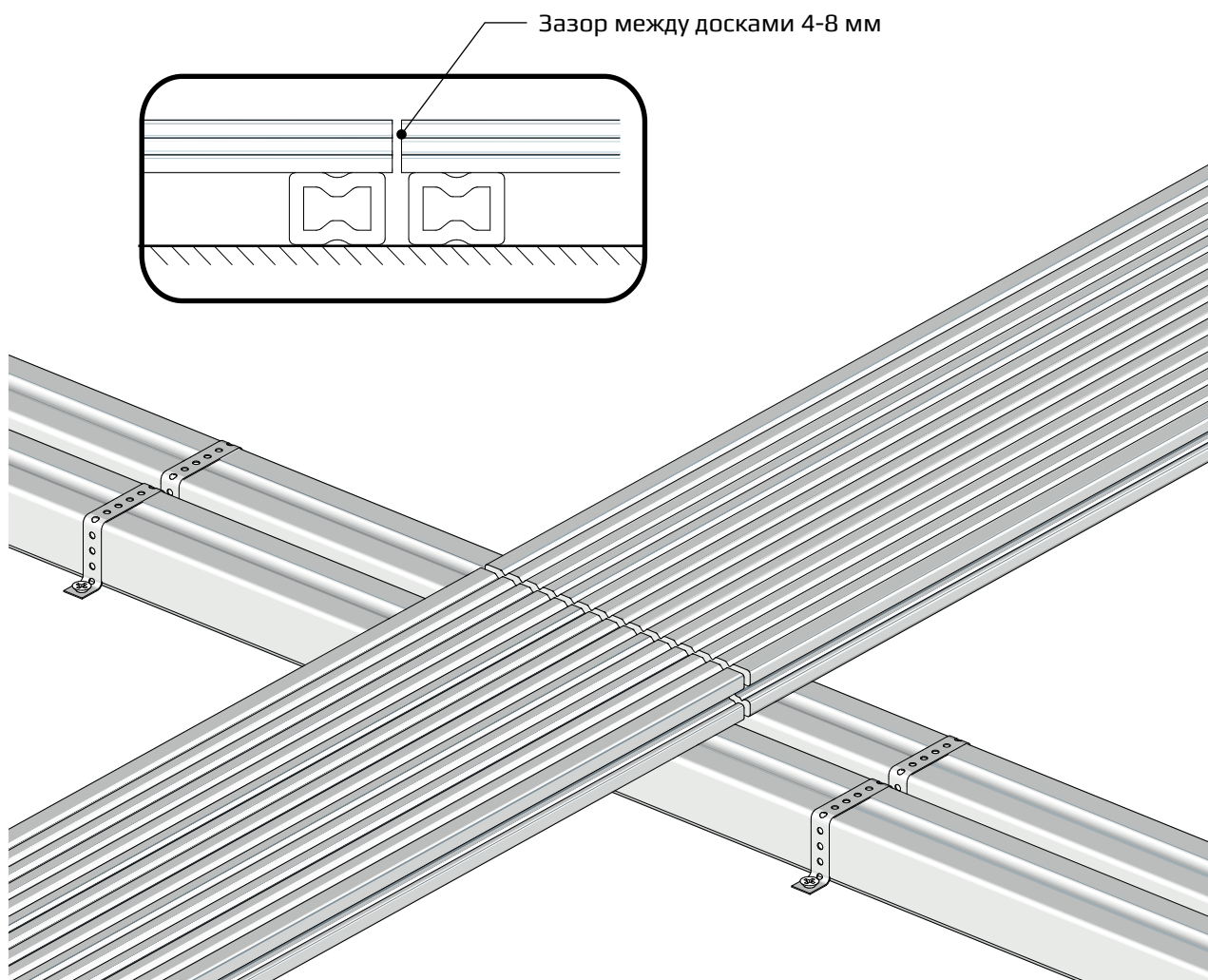


Стыковка досок и направляющих

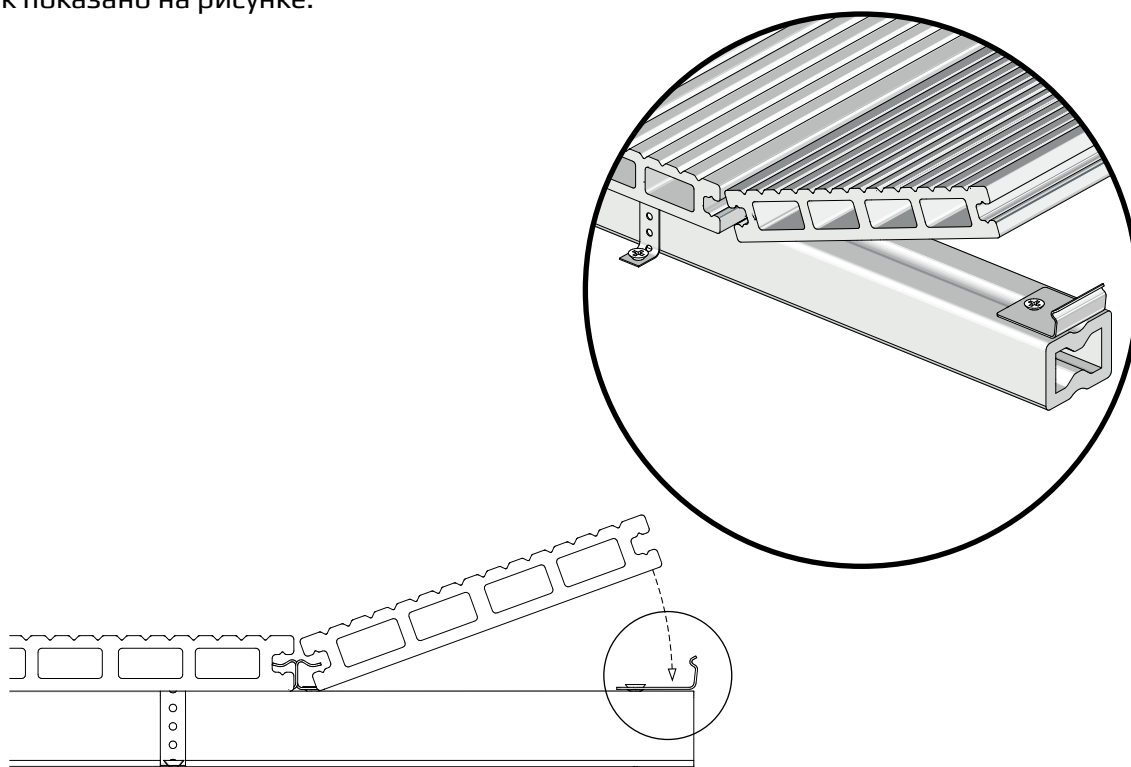
При стыковке досок торцами необходимо использовать двойной ряд направляющих так, чтобы каждый край доски опирался на свою лагу. При стыковке торцов террасной доски из ДПК оставьте зазор между их направляющими **от 4 до 8 мм** для линейного расширения.

При стыковке торцов террасной доски из ДПК оставьте зазор между ними **от 4 до 8 мм** для линейного расширения.

При монтаже в прохладную погоду (до 12°C) увеличьте данные зазоры в 2 раза, для нивелирования расширения при потеплении. В теплую погоду возможно отрегулировать зазоры до стандартных.



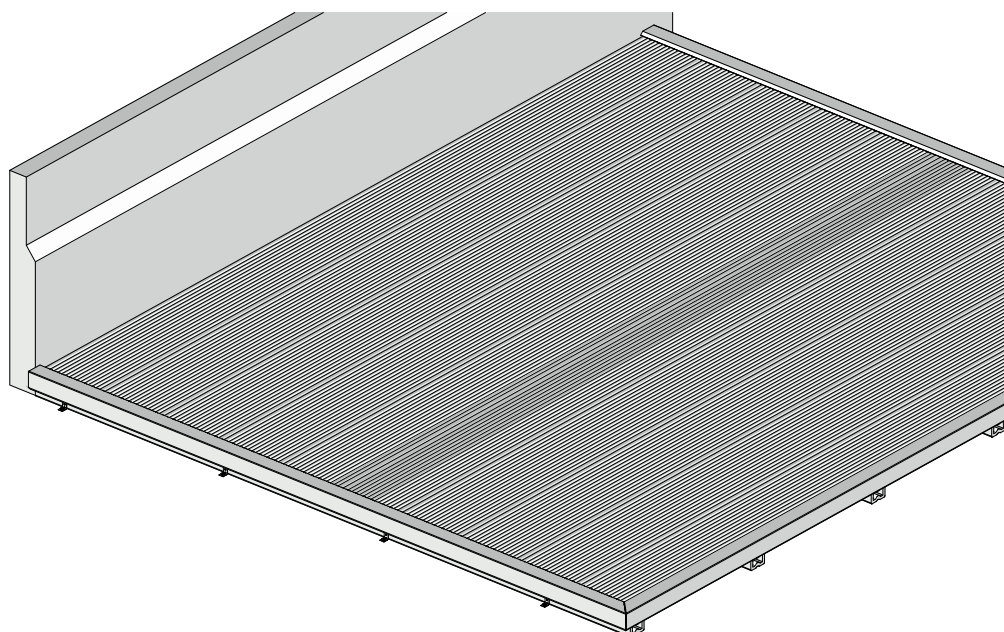
В серии **WOODVEX Select** и **Select colorite** есть возможность завершить настил стартовой(финишной) клипсой. Для этого необходимо разметить расстояние до края последней доски, закрепить клипсы на этом расстоянии, и защелкнуть в них доску так, как показано на рисунке.



Настил готов!

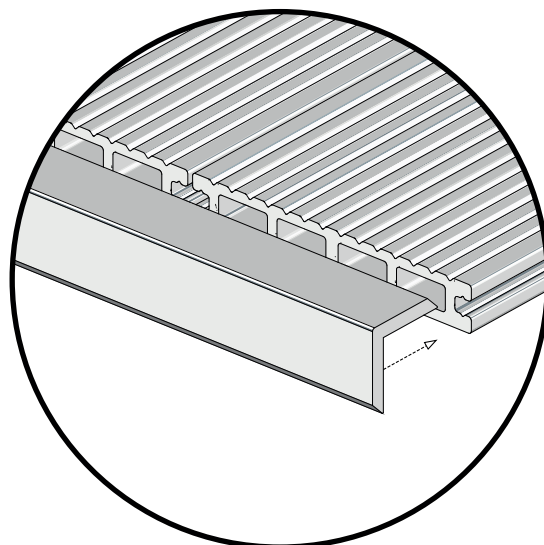
В классическом исполнении торцы настила закрываются декоративной L-планкой.

Она крепится к лаге либо террасной доске с помощью саморезов в предварительно просверленное отверстие. Размер отверстия должен быть на 1-1.5мм больше, чем диаметр самореза. При стыковке торцов L-планок предусмотрите компенсационный зазор между ними в размере 2мм на 1пг.м L-планки.

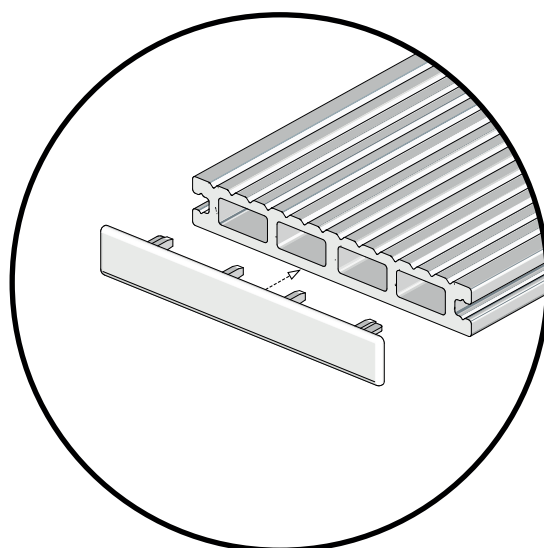


Аксессуары

L-планка для отделки торцов настила.
Крепится с помощью саморезов.



Торцевая заглушка для декорирования торцов доски. Защищает от попадания влаги внутрь доски. Проклеивается при монтаже.



T-планка для декорирования продольной стороны доски, вставляется в паз доски. Используется при продольном монтаже настила, а также на лестницах. Можно проклеить.

